

Klik de vakjes aan in het invulformulier om het juiste vervangement te bepalen

1. Bouwgrootte

Wat is de bouwgrootte van het elastisch element ?

Op het elastisch element staat een nummer gemarkeerd.

In dit voorbeeld is het 2400



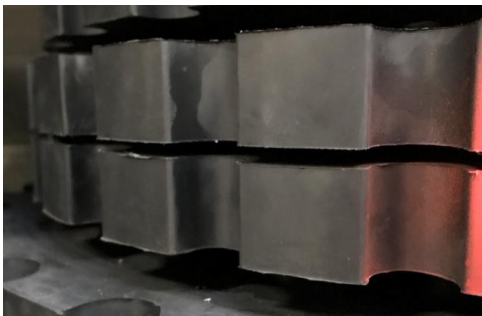
<input type="checkbox"/> 120	<input type="checkbox"/> 240	<input type="checkbox"/> 400	<input type="checkbox"/> 800
<input type="checkbox"/> 1200	<input type="checkbox"/> 1600	<input type="checkbox"/> 1800	<input type="checkbox"/> 2400
<input type="checkbox"/> 2600	<input type="checkbox"/> 2800	<input type="checkbox"/> 3500	<input type="checkbox"/> 4000
<input type="checkbox"/> 5000	<input type="checkbox"/> 7000	<input type="checkbox"/> 8000	<input type="checkbox"/> 10000
<input type="checkbox"/> 12000	<input type="checkbox"/> 18000		

Er bestaat ook een HTC element met luchtgaten in het element.

HT staat voor Hoge Temperatuur.

Zie foto onderaan.

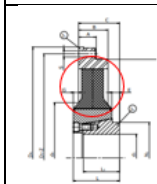
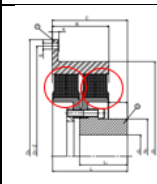
De HTC bestaat in de volgende bouwgroottes:



<input type="checkbox"/> 5600	<input type="checkbox"/> 10000	<input type="checkbox"/> 18000	<input type="checkbox"/> 30000
-------------------------------	--------------------------------	--------------------------------	--------------------------------

2. Enkel of dubbel element

In een geval van een dubbel element worden de elementen verbonden door twee pinnen.

<input type="checkbox"/> single (enkel)	<input type="checkbox"/> double (dubbel)
	

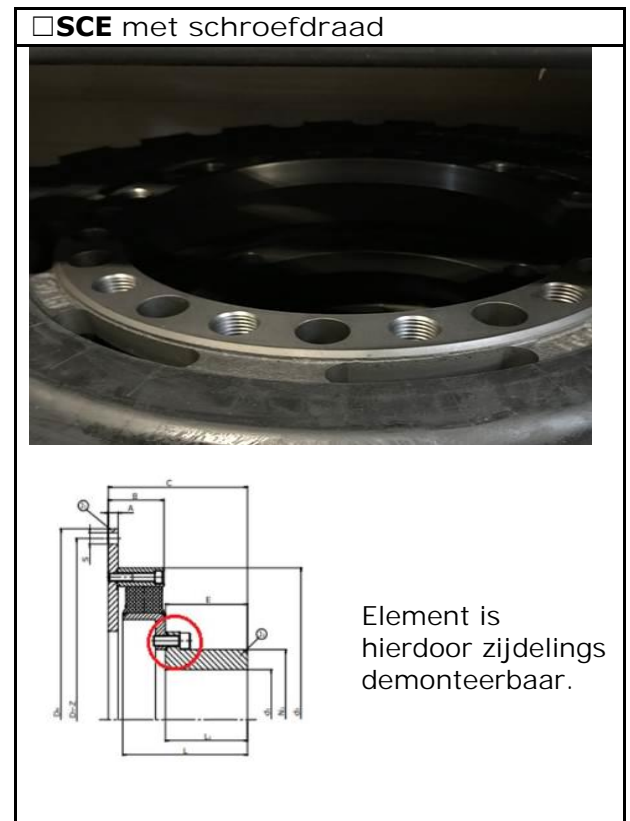
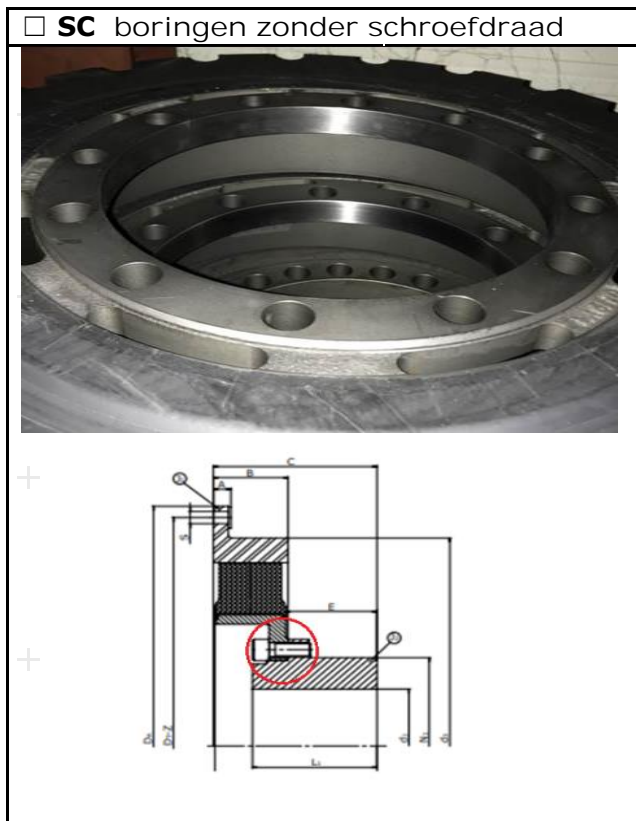
CENTAMAX



3. Welke versie (SC of SCE) ?

Er bestaan twee versies van het CENTAMAX element, namelijk SC of SCE.

De flens van de SC versie is rondom voorzien van boringen zonder schroefdraad.
De flens van de SCE versie is rondom voorzien van boringen met schroefdraad.



4. Welke hardheid ?

Elastische elementen bestaan in verschillende hardheden. De shore hardheid is heel belangrijk voor de fysische eigenschappen van de elastische koppeling. Daarom is deze waarde sterk bepalend voor de goede werking van de koppeling

De Shore hardheid staat in een cirkel op het element.
Dat is ofwel een getal vb 60 (zie foto) of een pijltje naar een getal.

<input type="checkbox"/> 40	<input type="checkbox"/> 50	<input type="checkbox"/> 60
<input type="checkbox"/> 70	<input type="checkbox"/> 72	<input type="checkbox"/> 75



Indien er geen cijfer staat op het element, dan is er eventueel een kleurcode op de buitendiameter.
zie voorbeeld foto.

Hardheid	Kleur code:
35 (enkel CM120)	Orange
40 (enkel CM120)	Wit
50	Geel
60	No marking
70	Rood
72	Rood/blauw
75	Rood/geel
80	Blauw/geel



We hebben ook de mogelijkheid om de hardheid te meten.

Gelieve ons hiervoor het elastisch element op te sturen.

5. Materiaal

+

<input type="checkbox"/> Rubber (zwart)	<input type="checkbox"/> Silicone (geel)
---	--



Opmerkingen

+ +

+ +

+ +

+ +

+ +

+ +