



CENTAFLEX-A

Nous disposons de plusieurs versions des éléments élastiques de la Centaflex-A, donc nous avons besoin de quelques infos ?

Question **1** La dimension de l'élément élastique? C'est un numéro sur l'élément élastique à côté de "size" ou "Grösse". Sur le photo de l'exemple c'est size 25 .



<input type="checkbox"/> 01	<input type="checkbox"/> 02	<input type="checkbox"/> 04	<input type="checkbox"/> 08
<input type="checkbox"/> 12	<input type="checkbox"/> 16	<input type="checkbox"/> 22	<input type="checkbox"/> 25
<input type="checkbox"/> 28	<input type="checkbox"/> 30	<input type="checkbox"/> 50	<input type="checkbox"/> 80
<input type="checkbox"/> 90	<input type="checkbox"/> 140	<input type="checkbox"/> 200	<input type="checkbox"/> 250
<input type="checkbox"/> 400	<input type="checkbox"/> 600	<input type="checkbox"/> 800	


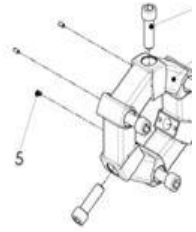

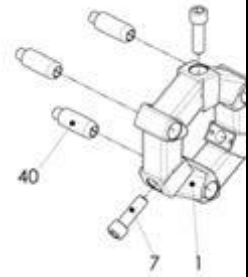
Question 2

Vous avez besoin de quelle version ?

Nous avons deux versions.

- a. la version fixe
- b. la version plug-in S

Voici les photo's des 2 versions:

<input type="checkbox"/> a. Version fixe (O)	<input type="checkbox"/> b. Version plug-in (S)
<div style="display: flex;">   </div> <p>L'élément est fixée avec des boulons hexagonales. Voir surface sur photo.</p> <p>Elément normale fixe plus boulons.</p>	<div style="display: flex;">   </div> <p>Alésage cylindrique plug-in (S) fonctionne avec manchons et boulons hexa.</p> <p>Voir position 40 pour les manchons.</p>



Question 3

Quelle est la dureté Shore A de l'élément ?

Les éléments en caoutchouc sont disponibles en différentes duretés. Cela détermine une partie importante des propriétés de l'accouplement dans l'installation. Il est très important de remplacer l'élément par un élément de même dureté.

La dureté shore est indiquée sur l'élément dans un cercle (photo) .Elle peut être de 50 ou 60 par exemple. Mais les éléments plus anciens peuvent être marqués 35 ou 36.



<input type="checkbox"/> 50 Shore (35)	<input type="checkbox"/> 60 Shore (36)
--	--

Question 4

Dans quel matériau l'élément élastique est-il fabriqué ? ?

<input type="checkbox"/> Caoutchouc (noir)	<input type="checkbox"/> Silicone (gris)
--	--

Question 5

Souhaitez-vous également une proposition pour les boulons, les manchons et les goupilles ?

<input type="checkbox"/> Oui	<input type="checkbox"/> Non
------------------------------	------------------------------

Remarques

+

+

+