

CENTAFLEX-A

Er bestaan heel veel verschillende uitvoeringen van de elastische elementen van de Centaflex-A, dus hebben we van U wat informatie nodig ?

Vraag 1

Wat is de bouwmaat van het element? Deze informatie staat op het elastisch element naast "size" of "Grösse". Op de voorbeeld-foto is het size 25 .



<input type="checkbox"/> 01	<input type="checkbox"/> 02	<input type="checkbox"/> 04	<input type="checkbox"/> 08
<input type="checkbox"/> 12	<input type="checkbox"/> 16	<input type="checkbox"/> 22	<input type="checkbox"/> 25
<input type="checkbox"/> 28	<input type="checkbox"/> 30	<input type="checkbox"/> 50	<input type="checkbox"/> 80
<input type="checkbox"/> 90	<input type="checkbox"/> 140	<input type="checkbox"/> 200	<input type="checkbox"/> 250
<input type="checkbox"/> 400	<input type="checkbox"/> 600	<input type="checkbox"/> 800	

Vraag 2


Welke versie heeft u nodig?

Het element bestaat in twee uitvoeringen

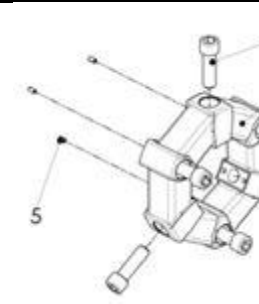
- de vaste versie
- plug-in S-versie

Zie foto's van de twee mogelijkheden

a. Vaste version




Element wordt vastgezet met normale hexa-bouten (boring verspringt)

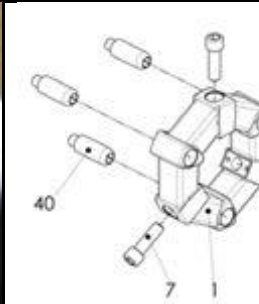


Element in normale vaste versie incl bouten. (pos. 3)

b. plug-in S-versie



Cylindrische boring / plug-in S-versie werkt met busen en bouten. (rechte boring)



Element in plug-S-versie met busen en bouten (pos. 40)

