

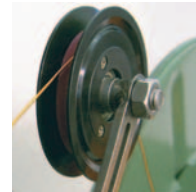
Uhing Lineartriebe[®]
Uhing Linear Drives[®]



Rollringgetriebe
Rolling Ring Drives



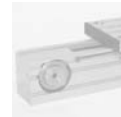
Zubehör
Accessories



Wälzmutter
Linear Drive Nut



Zahnriemenantriebe
Timing Belt Drive



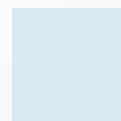
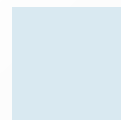
Klemm- und Spannelemente
Clamping Systems



Uhing *Measuring System*[®]



Uhing *Motion Drive*[®]



Joachim Uhing GmbH & Co. KG - Erfinder des Rollringprinzips - ist seit 1950 im Bereich der Antriebstechnik erfolgreich. Unser weltweites Netz von Vertretungen bietet einen zuverlässigen Service vor Ort.

Mehr über uns erfahren Sie im Internet:
www.uhing.com

Joachim Uhing GmbH & Co. KG - the originator of the Rolling Ring Principle - successful since 1950. Our worldwide network of agencies guarantees a reliable service on the spot.

More about us at:
www.uhing.com

Inhalt	Seite	Summary	Page
Uhing Zugkraft-Regelung	3	Uhing Tension Control	3
Anwendungsbereiche	3	Areas of application	3
Maße und Daten	4 - 5	Dimensions and technical details	4 - 5
Führungssystem	6 - 11	Guide System	6 - 11
Anwendungsbereiche	6	Applicational areas	6
Maße und Daten	8	Dimensions and technical details	8
Sonderausführung HGS	9 - 10	Special HGS Design	9 - 10
Führungs-Rollen	11	Guide rollers	11
Wartungszubehör	12 - 13	Service accessories	12 - 13
Fachvertretungen	16	Agencies	16

Uhing Zugkraft-Reglung

Die Uhing Zugkraft-Reglung ist eine Tänzeranlage, bei der die Zugkraft auf das zu verlegende Material nicht durch die Eigenmasse des Materials erfolgt, sondern durch eine externe Kraft, die auf das Material einwirkt.

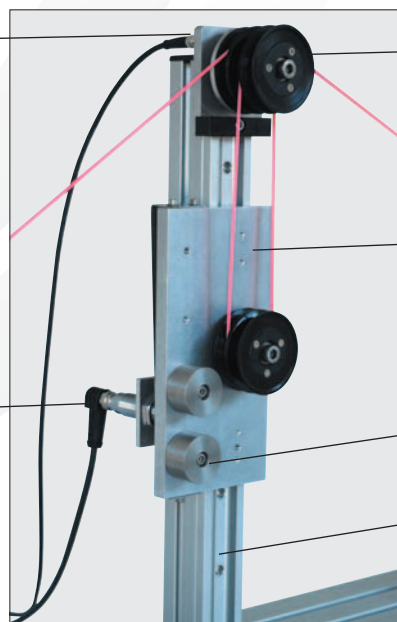
Ein Tänzer ist eine bekannte Methode zur Regelung der Zugkraft bei der Verlegung von Wickelgut. Im Allgemeinen wird die zu bewickelnde Spule durch einen Antriebsmotor in einer vorgegebenen Geschwindigkeit, die durch die Art des Materials bestimmt wird, angetrieben. Der Abwickler muss dieser Geschwindigkeit folgen, so dass die gewünschte Zugspannung weiterhin anliegt. Bei der Uhing Zugkraft-Reglung wird die Konstanz der Zugkraft durch einen mit Gewichten beschwerten Schlitten erreicht. So wird eine Beschleunigung des Aufwicklers zu einer Aufwärtsbewegung des Schlittens der Uhing Zugkraft-Reglung führen, ein langsames Aufwickeln hingegen zu einer Abwärtsbewegung des Schlittens. Nach dem Prinzip des Flaschenzuges ist die Zugkraft proportional zur Tänzerkraft. Über die Verwendung mehrerer Rollen und größerer Gewichte lässt sich die Uhing Zugkraft-Reglung einstellen und der Sensor am Schlitten liefert zudem die Informationen für die Antriebsmotoren und für deren Drehzahlregelung. Um Qualitätsunterschiede im Wickelbild zu vermeiden, muss die Zugkraft des Materials konstant gehalten werden. Die Uhing Zugkraft-Reglung ist für Rund- und Flachmaterial geeignet.

Bei der Uhing Zugkraftregelung kann über zusätzliche Sensoren neben der Einstellung der Zugkraft auch die Materialgeschwindigkeit erfasst oder ein Metermess-System integriert werden (Sonderausstattungen).

Anwendungsbeispiel

Induktiv Sensor für Materialgeschwindigkeit, Meterzähler und Materialriss / Inductive sensor for material speed, length counter and material breakage

Analog Sensor für die Anpassung der Spulendrehzahl / Analogue sensor for spool speed adjustment



Uhing Tension Control

Uhing Tension Control is a dancer system that does not translate the dead weight of the material into a tension force but uses an external force that acts on the material.

A dancer is a commonly known method of controlling the tension when winding material. As a rule, a motor drives the spool to be wound at a given speed depending on the type of material. The unwinder has to operate at a synchronised speed to ensure the desired tension force is present at all times. The Uhing Tension Control ensures a constant tension by way of a carriage on which weights are mounted. In this way, an accelerating winder will cause the Uhing Tension Control carriage to move in upward direction whereas slower winding will cause the carriage to move down. According to the block and tackle principle, the tension is proportional to the dancer force. Uhing Tension Control can be adjusted using several pulleys and larger weights while the sensor at the carriage provides additional information for the drive motors and their speed control. The tension of the material has to be kept constant to prevent flaws in the winding pattern. Uhing Tension Control can be used for round and flat material.

By adding sensors to the Uhing Tension Control, it is possible to adjust the tension force and capture the material speed or to integrate a length counter system (special accessories).

Example of application

Führungsrollen GS-System / Guide System GS

Schlitten / Carriage

Zusatzgewichte / Additional weights

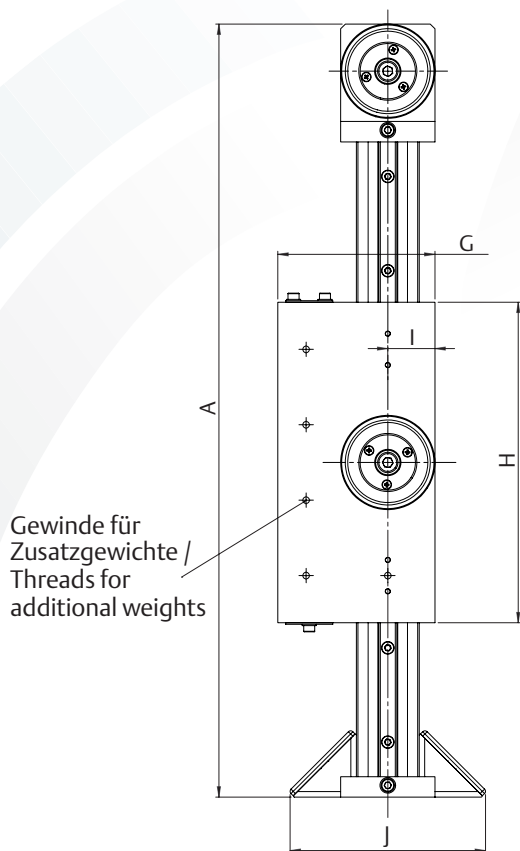
Standfuß und Führungsschiene / Pedestal and guide rail

Uhing Zugkraft-Reglung

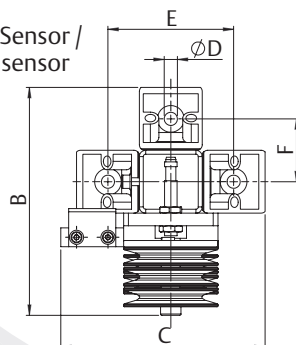
Vorteile

- Kompakte Bauweise
- Robust
- Leichte Handhabung
- Uhing-Qualität
- Langlebig
- Wartungsfrei

Technische Maße (mm)



Ansicht ohne Sensor / View without sensor

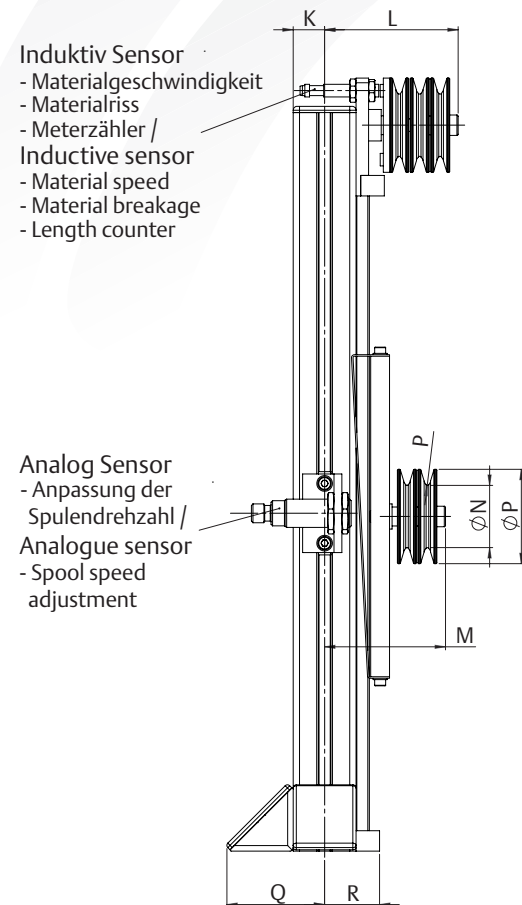


Uhing Tension Control

Advantages

- Compact design
- Robust
- Easy handling
- Uhing quality
- Durable
- Maintenance free

Technical dimensions (mm)



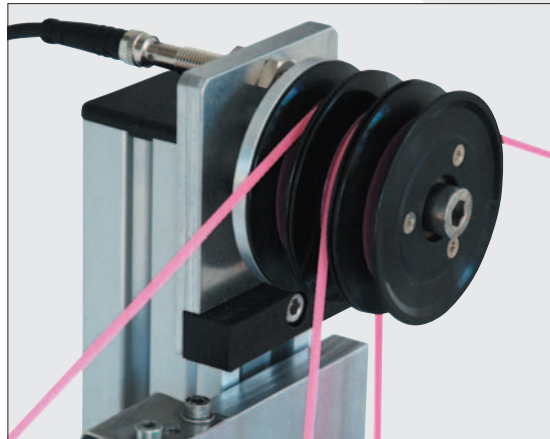
	Type 30 x 30	Type 40 x 40
A	321	492
B	103	145
C	91	130
D	6,6	8,4
E	60	80
F	30	40
G	60	100
H	130	204
I	15	30
J	92	125,5
K	15	20
L	57	85
M	51	77
N	20,5	39,6
O	30	60
P	R1	R1
Q	46	62,2
R	28	35

Technische Daten



Zugkraft-Regler in verschiedenen Größen / Various dancer tower dimensions

Technical specifications



Induktiv Sensor Materialgeschwindigkeit und Meterzähler / Inductive sensor for material speed and length counter



Analoger Sensor für die Anpassung der Spulendrehzahl / Analogue sensor for spool speed adjustment

Maße

Dimensions

Zugkraft-Regler / Tension Control Unit	Type 30x30	Type 40x40
Zugkräfte (gemessen) / Tension force (measured) (N) Schlitten mit 1 Rolle / Carriage with 1 roller Schlitten mit 2 Rollen / Carriage with 2 rollers	3,2 - 5,7 1,6 - 2,9	12,7 - 18,5 7,8 - 9,7
Materialspeicher / Material store (mm) 1 Rolle am Schlitten / 1 roller on the carriage 2 Rollen am Schlitten / 2 rollers on the carriage	250 500	400 800
Zusatzgewichte (g) Additional weights (g)	100 (ges. 4 Stück) 100 (total 4 pieces)	150 (ges. 5 Stück) 150 (total 5 pieces)
Schlittenmasse (kg) / Carriage weight	0,56 - 0,96	2,15 - 2,90

Uhing®-Führungssystem GS

Das **Uhing®-Führungssystem GS** überträgt die Hubbewegung der Verlegung auf Führungsrolle und Wickelgut. Es kann durch Zusatzbausteine universell an die Wickelaufgabe angepaßt werden.

Vorteile

- Modularer Aufbau für die einfache Anpassung an die Wickelaufgabe
- Stufenlos verstellbar
- Verwindungssteif
- Adapter zur Montage auf Uhing®-Rolling-getrieben der Baureihen KI bis RG30 lieferbar
- Komplett aus rostfreiem Edelstahl gefertigt
- Vielfältige Anbaumöglichkeit für Führungsrollen
- Für alle Verlegesysteme geeignet



Uhing® Guide System GS

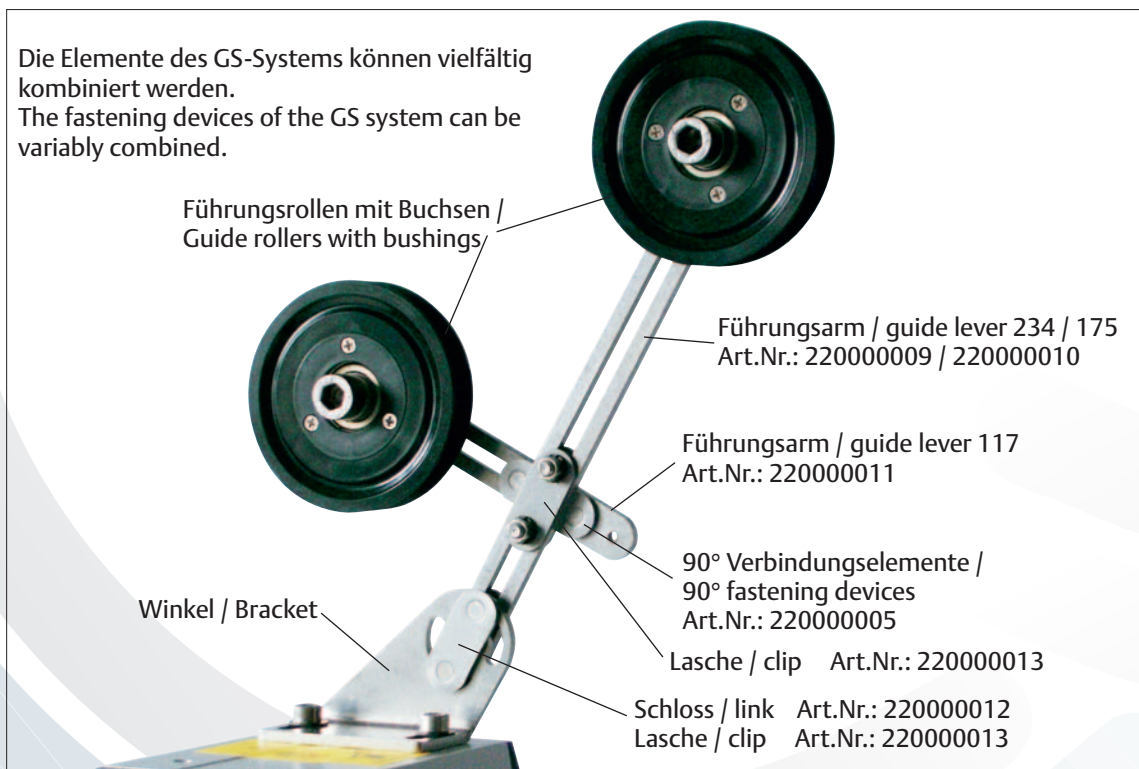
The **Uhing® Guide System GS** transfers the movement of the traversing system to the guide roller and the material to be wound. It can be universally adapted to the winding tasks using additional modules.

Advantages

- Modular design for easy adaption to the winding task
- Continuously adjustable
- High rigidity
- Adapter for assembly on to Uhing® Rolling Ring Drives from KI to RG30 available
- Made entirely of stainless steel
- Versatile attachment options for guide rollers
- Suited for all traversing systems

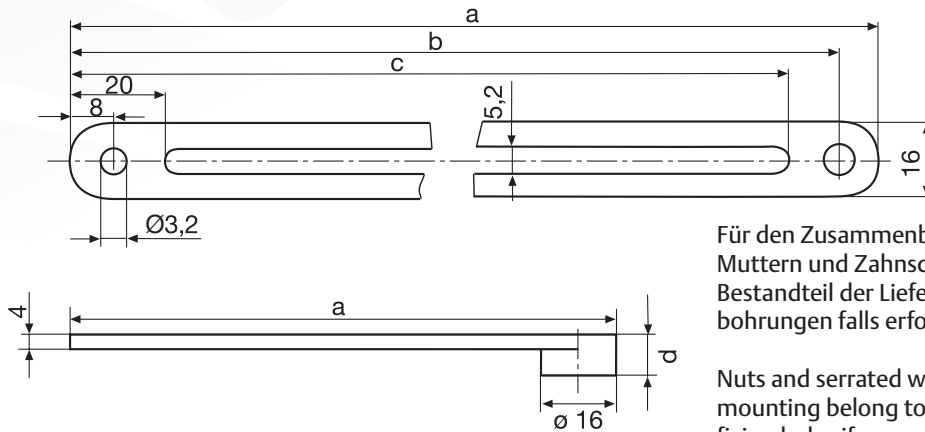


Die Elemente des GS-Systems können vielfältig kombiniert werden.
The fastening devices of the GS system can be variably combined.



Technische Daten / Technical specifications

Führungsarm / Guide lever

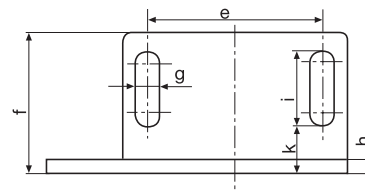
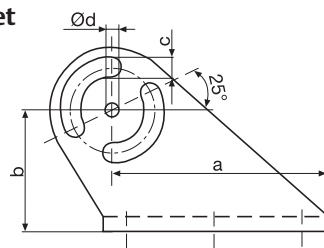


Für den Zusammenbau erforderliche Muttern und Zahnscheiben sind Bestandteil der Lieferung. Befestigungsbohrungen falls erforderlich aufbohren.

Nuts and serrated washers required for mounting belong to the delivery. Bore fixing holes if necessary.

Führungsarm / guide lever	a	b	c	d
Art.Nr.: 220000009	234	226	214	÷
Art.Nr.: 220000010	175	167	155	÷
Art.Nr.: 220000011	117	109	97	10

Winkel / Bracket

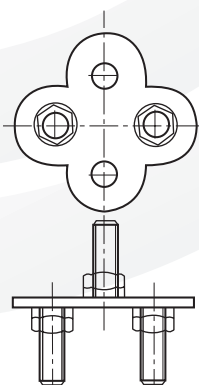


Draufsicht
topview

Winkel/Bracket	a	b	c	Ød*	e	f	g	h	i	k
für/for KI/RG15 Art.-Nr. / Art. No. 220150002	54	35	5,5	3,2	32	25	6,4	4	15	7
für/for RG20/22 Art.-Nr. / Art. No. 220200002	56	35	5,5	3,2	40	35	6,4	4	21	9
für/for RG30 Art.-Nr. / Art. No. 220300002	61	35	5,5	3,2	50	40	6,4	4	21	14

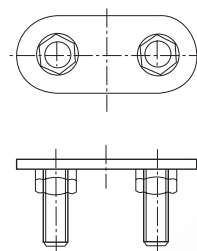
* bei Bedarf aufbohren / bore hole if necessary

Verbindungselemente / fastening devices



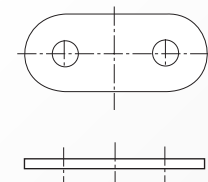
90° Verbindungselement *1
90° Fastening device
Art.Nr.: 220000005

*1 zur Befestigung werden zwei Laschen benötigt
Art.Nr.: 220000013 /
for fixation two clips are
necessary Art. No. 220000013



Schloss/Link *2
Art.Nr.: 220000012

*2 zur Befestigung wird eine Lasche benötigt
Art.Nr.: 220000013 /
for fixation one clip Art. No. 220000013 is necessary



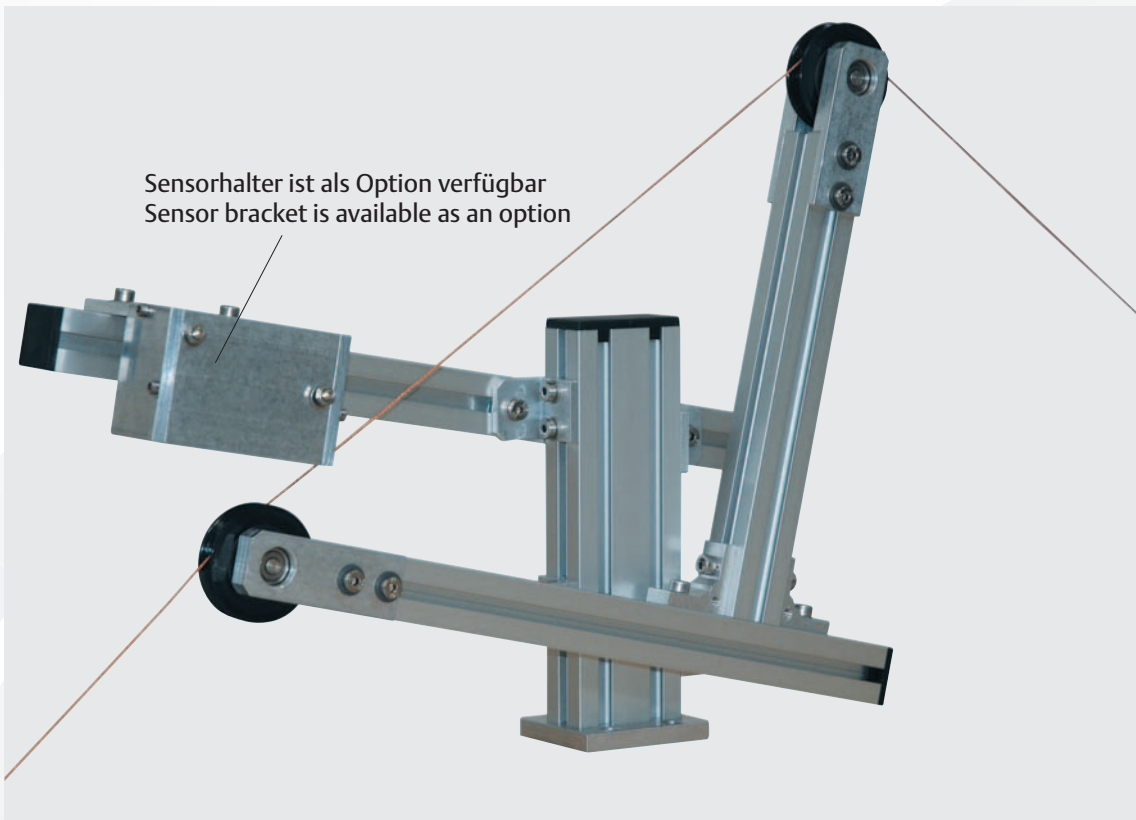
Lasche/Clip
Art.Nr.: 220000013

Uhing Führungssystem Sonderausführung HGS

Sonderausführung für höhere Zugkräfte und präzisere Führung.

Special Design: Uhing Heavy Guide System HGS

Special design for higher tractive forces and more precise guidance.



Das Uhing Führungssystem HGS ist optimal für höhere Zugkräfte geeignet, die durch schwere Materialien oder präzisere Führung des zu wickelnden Materials auftreten. Diese Sonderausführung HGS ist für die Getriebetypen RG15, RG20 und RG30 vorgesehen. Durch die entsprechenden Adapterplatten wird das Material immer mittig zum Getriebe geführt.

Zur Anpassung an den zulässigen Biegeradius des Wickelgutes stehen 3 verschiedene Führungsrollen (UA1005, UA1006, UA1008 - siehe Seite 10) zur Verfügung.

Um auch eine Flanschabtastung mittels Lasersensor zu ermöglichen, kann das Führungssystem durch ein zusätzliches Profil mit Sensorhalter erweitert werden. Der Sensor kann damit exakt auf die Materialmitte eingestellt werden.

Vorteile

- Material bis \varnothing 4 mm
- Passend für Uhing Rollringgetriebe RG15, RG20 und RG30

The Uhing HGS is optimally suited for higher tractive forces that are caused by heavy material or more precise guidance of the material to be wound. This special HGS design is intended for the RG15, RG20, and RG30 types. Appropriate adapter plates ensure the material is always guided centrally to the rolling ring drive.

Three different guide rollers (UA1005, UA1006, UA1008 - see page 10) are available to match the permissible bending radius of the material to be wound.

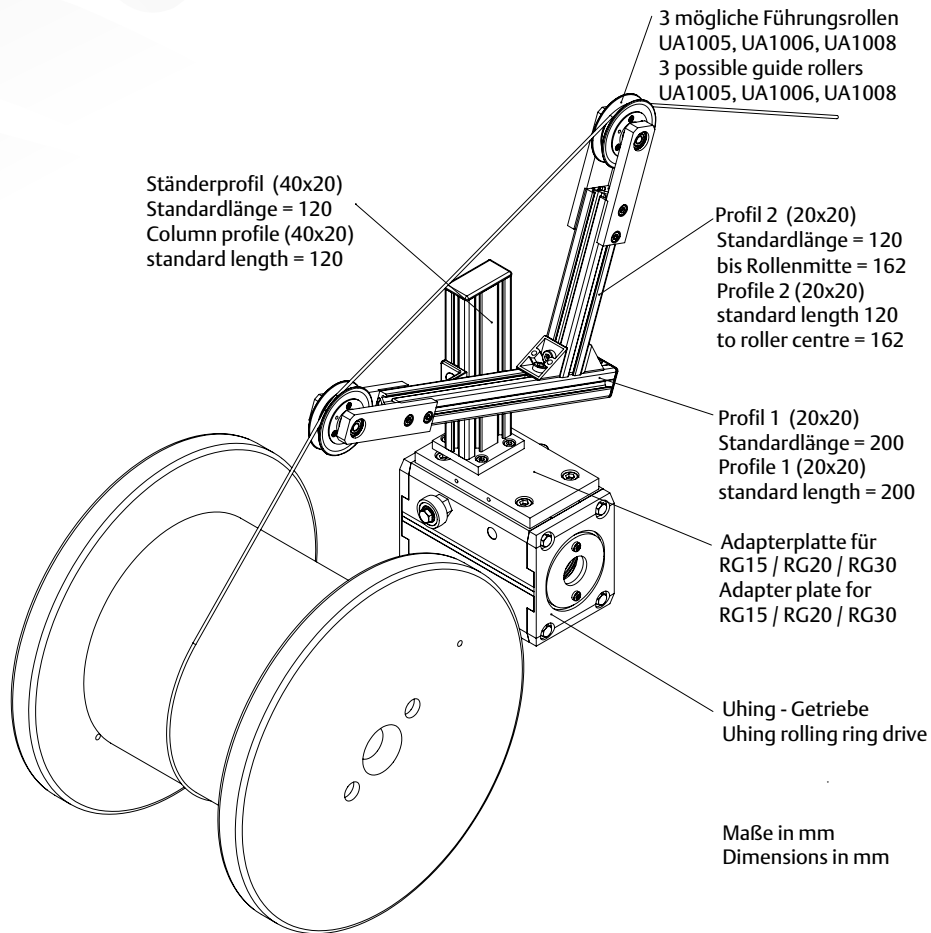
An additional expansion profile with sensor bracket is available for the guide system so that laser flange detection is possible. In this way, the sensor can be precisely aligned to the material centre.

Benefits

- Max. material diameter 4 mm
- Suitable for Uhing rolling ring drives RG15, RG20, and RG30

Technische Daten

Technical data



Maße

Das Führungssystem kann individuell auf den Anwendungsfall eingestellt werden.

Sonderlängen für die Profile sind problemlos möglich.

Profil 1:

- Seitlich und in der Höhe verschiebbar
- Winkel zum Ständerprofil $\pm 35^\circ$

Profil 2:

- Frei auf Profil 1 verschiebbar

Für detaillierte Maße und Zeichnungen verwenden Sie bitte unseren Fragebogen:

Fragebogen HGS

Sie finden den Fragebogen auf unserer Internetseite www.uhing.com/de/produkte/zubehoer oder wenden Sie sich telefonisch oder per Email an uns..

Lieferumfang

- 1 Ständerprofil
- Profil 1 und Profil 2
- Adapterplatte
- 2 Führungsrollen

Dimensions

The guide system can be customised to match the application.

Special profile lengths are not a problem.

Profile 1:

- Adjustable in height and laterally
- Angle to the column profile $\pm 35^\circ$

Profile 2:

- Freely movable on profile 1

For more dimensional details and drawings, please refer to our questionnaire:

HGS questionnaire

You will find the questionnaire at our website: <https://www.uhing.com/en/products/accessories>
You can also phone us or send us an e-mail.

Scope of delivery

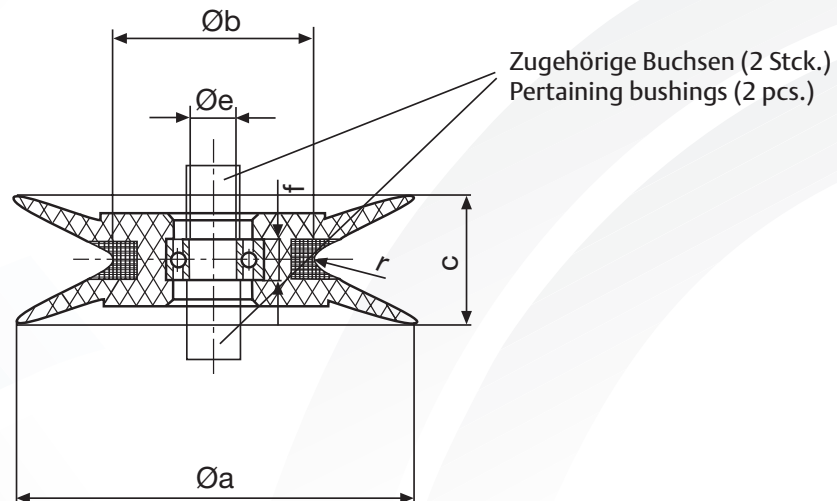
- 1 column profile
- Profile 1 and profile 2
- Adapter plate
- 2 guide rollers

Führungs-Rollen

Technische Daten

Guide rollers

Technical specifications



Maße

Dimensions

Führungsrollen / Guide rollers

Buchsen / Bushings

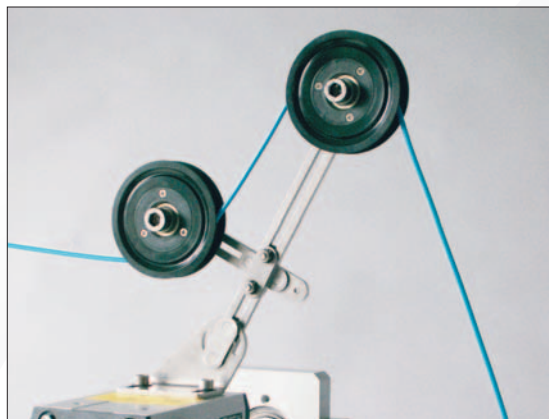
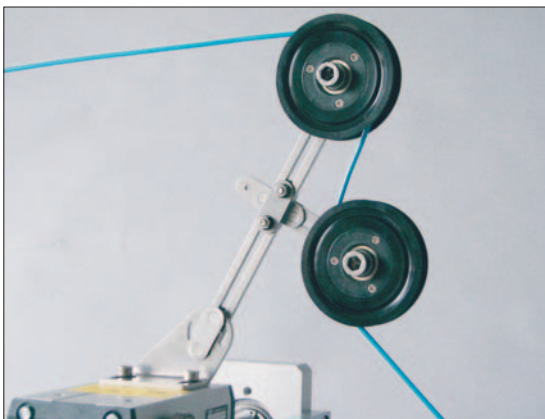
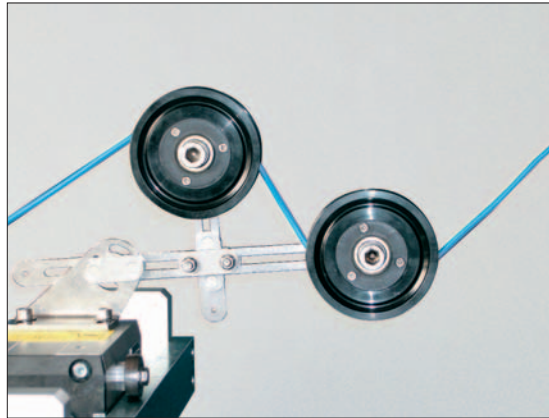
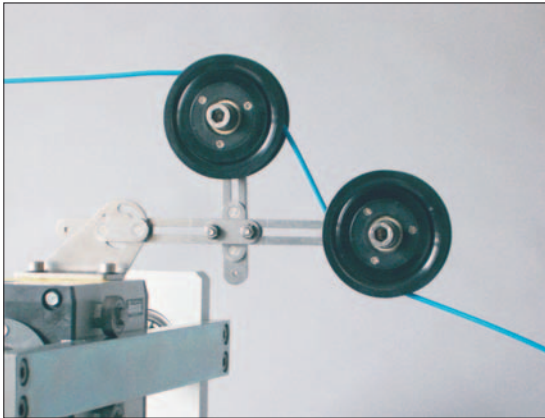
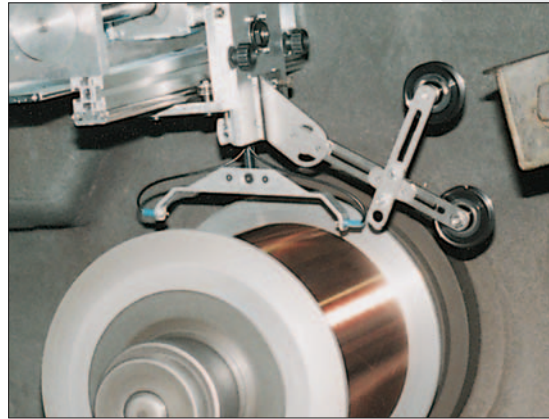
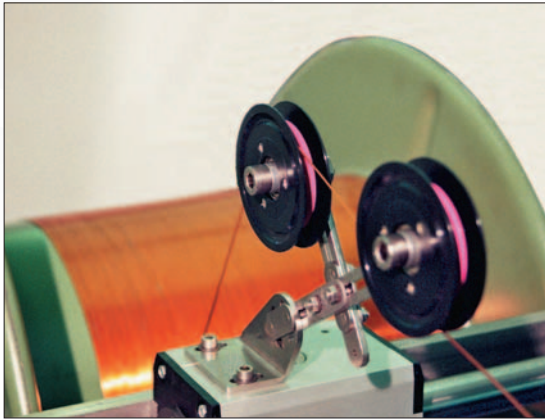
Art.-Nr. Art. No.	Bez. Desc.	Ø a	Ø b	c	Øe	f	r	Art.-Nr. Art. No.	Ø innen inner dia	Ø aussen outer dia	Breite width
620001001	UA 1001	20,0	15,5	5,0	3,0	3,0	0,5	220000020	3,2	4,0	2,0
620001002	UA 1002	30,0	20,5	6,0	4,0	4,0	1,0	220000021	4,2	6,0	3,0
620001004	UA 1004	40,0	20,0	14,5	4,0	4,0	1,0	220000023	4,2	6,0	6,5
620001005	UA 1005	45,0	29,5	10,5	6,0	6,0	1,0	220000024	6,2	10,0	4,0
620001006	UA 1006	60,0	41,5	12,5	8,0	7,0	1,0	220000025	8,2	12,0	4,0
620001007	UA 1007	60,5	29,5	20,0	6,0	6,0	1,0	220000026	6,2	10,0	8,0
620001008	UA 1008	80,0	50,0	16,5	10,0	9,0	2,0	220000027	10,2	16,0	5,0
620001009	UA 1009	80,0	39,5	25,0	8,0	7,0	1,0	220000028	8,2	12,0	10,0
620001010	UA 1010	100,0	50,0	29,0	10,0	9,0	2,0	220000029	10,2	16,0	11,0

Änderungen vorbehalten

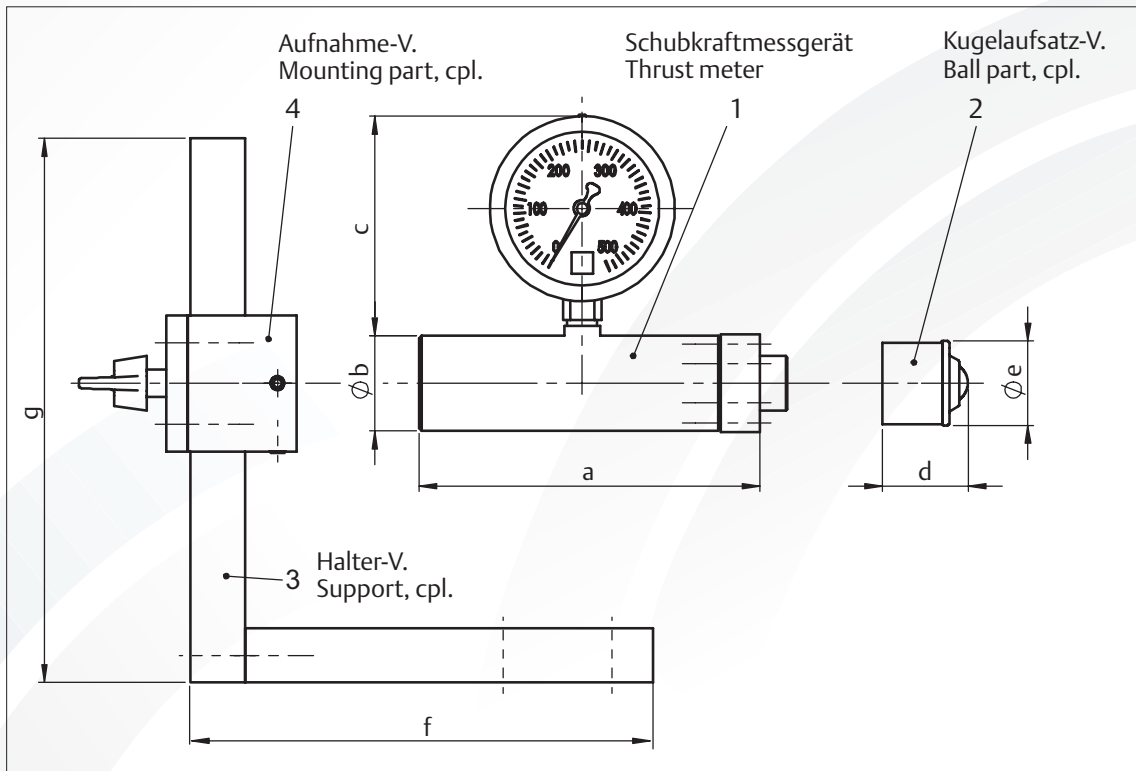
Subject to change without notice

Anwendungsbeispiele

Examples of application



Schubkraftmessgerät / Thrust gauge



Maße / Dimensions

Art-Nr.: / Art. No. Pos. 1	Art-Nr.: / Art. No. Pos. 2	Art-Nr.: / Art. No. Pos. 3	Art-Nr.: / Art. No. Pos. 4
561000001 50 - 500 N	461000001	461000002	461000004
561000004 50 - 800 N			
561000002 400 - 2000 N	461000005	461000003	
561000003 500 - 5000 N	461000006		

Maße / Dimensions

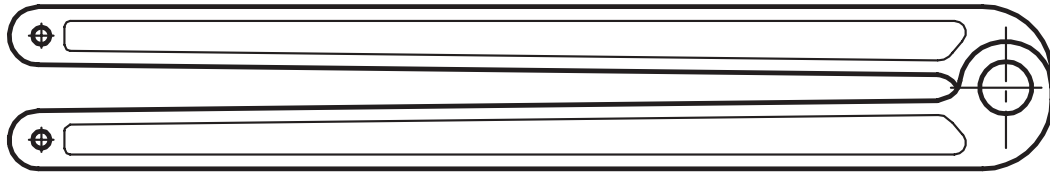
Art-Nr.: / Art. No.	a	øb	c	d	øe	f	g
561000001	120,5	35	81	-	-	-	-
561000002	120,5	35	81	-	-	-	-
561000003	120,5	35	81	-	-	-	-
561000004	120,5	35	81	-	-	-	-
461000001	-	-	-	31,5	31	-	-
461000002	-	-	-	-	-	170	200
461000003	-	-	-	-	-	220	200
461000005	-	-	-	52	55	-	-
461000006	-	-	-	69	75	-	-

**Wartungszubehör für Rollringgetriebe
der -O Varianten /
Service accessories for Rolling Ring Drives
of the O design**

Stirnlochschlüssel / Face pin wrench

Art.-Nr. / Art. No. 602460001 (für / for RS3-10-...,
RS4-15-..., RG3-15-..., RG3/4-20-...)

Art.-Nr. / Art. No. 602460002 (für alle anderen
Typen / for all other types)









Worldwide

The addresses of our agencies are available in the internet:
www.uhing.com

Weltweit

Die Adressen unserer Fachvertretungen finden Sie im Internet:
www.uhing.com

Joachim Uhing GmbH & Co. KG
Konrad-Zuse-Ring 20
24220 Flintbek, Germany
Telefon +49 (0) 4347 - 906-0
Telefax +49 (0) 4347 - 906-40
e-mail: sales@uhing.com
Internet: www.uhing.com



10 de 01/2024